

# “BLEUE” - Geneviève Laloy (en Quintet)

## FICHE TECHNIQUE ACCUEIL - RIDER

**Régie générale :** POLYSON SPRL - Jacques Verhaegen (+32 (0)2 420 70 09 / +32 (0)496 25 01 02)

Les présentes conditions et fiches techniques ont été établies pour gagner du temps et s'assurer du bon déroulement du spectacle. Ces informations sont complémentaires ou déjà stipulées dans le contrat, et en font partie intégrante. Nous vous remercions de lire attentivement, et de vous assurer que tous les termes considérés sont respectés. Il s'agit néanmoins d'une fiche «idéale» : si vous avez des questions ou si vous n'êtes pas sûr de pouvoir remplir toutes les conditions, n'hésitez pas à nous appeler. Nous discuterons du problème, et nous l'espérons, trouverons ensemble une solution. Mais veuillez nous informer au plus tôt des éventuels problèmes rencontrés, et ne faire de modifications qu'avec l'accord du régisseur général.

Merci à chaque organisateur de nous indiquer le plus rapidement possible le nom de son responsable administratif et technique, pour l'accueil du spectacle (Tel/Mobile/Fax/Email).

### **Parking / Accès :**

Merci de communiquer rapidement au régisseur les itinéraires et accès à la salle, ainsi que les coordonnées et plan d'accès à l'hôtel, le cas échéant.

Il faut prévoir une place de parking surveillée pour le(s) véhicule(s) + 1 remorque, à proximité de la salle et de l'hôtel, et ce tant que la Cie est présente et prévoir aussi le cas où l'arrivée est prévue la veille.

### **Transport du matériel par camionnette:**

2 personnes sont requises pour le chargement/déchargement du matériel.

**Heures d'arrivée :** - le régisseur arrive au moins 5h avant l'heure de la représentation  
- les musiciens et la chanteuse arrive 2 ou 3 heures avant la représentation

**Temps de montage :** 5 heures dont 1 heure pour la balance

**Temps de démontage :** max 1 heure mais le démontage ne commence que 30 min après la fin du concert.

**Nombre de personnes de la Cie:** 7. Voici les titulaires:

Geneviève Laloy (chanteuse), Marie-Sophie Talbot (Piano, percussions, cajon et voix), Paul Prignot (Guitares, basse, percussions et voix), Thierry Crommen (Harmonica, Sax, Cajon) et Jacques Verhaegen (voix, basse et percussions). Régie : Martin Delval (Son) et Jean-Jacques Deneumoustier (Eclairage)

### **Loges :**

Minimum 2 loges seront prévues: 1 pour les musiciens et 1 pour la chanteuse, si possible, avec 1 douche et serviette de bain.

Si possible, toutes ces loges seront équipées confortablement avec chauffage, miroirs, divan ou fauteuils, tables, chaises, serviettes. Elles doivent fermer à clé.

### **Salle des spectacles:**

Occultation totale nécessaire.

L'ouverture des portes est placée sous la responsabilité du régisseur général de l'Artiste.

### **Vente de disques :**

Dans le hall d'entrée de la salle, un emplacement pour la vente des disques (avec table et chaise).

### **Catering :**

Dès l'arrivée de la technique, dans les loges "Geneviève Laloy & Musiciens": boissons rafraîchissantes, fruits, viennoiseries, biscuits, friandises, café, thé, lait et sucre, etc... Une permanence de boissons et café toute la journée pour l'ensemble de la production.

Pour le spectacle : 7 bouteilles 1/2 L d'eau plate.

Repas : Midi : Si arrivée du groupe à (ou avant) 13h : l'organisateur devra fournir des repas, de préférence chauds, et de bonne qualité : formule « entrée, plat, dessert ». Soir : Avant ou après le concert, en accord avec le groupe, l'organisateur devra fournir des repas, de préférence chauds et de bonne qualité : formule « entrée, plat, dessert ». Possibilité de prévoir des défraiements (en France, au tarif Syndéac).

# FICHE TECHNIQUE GENERALE (BLEUE - Quintet)

**Régie générale :** POLYSON SPRL - Jacques Verhaegen (+32 (0)2 420 70 09 / +32 (0)496 25 01 02)

**Durée :** 60 min. **Age requis:** 5 ans (adaptation possible via contrat )

**Généralités Espace scénique -** Voir Plan d'implantation des lumières (page 4)

Ouverture idéale : 8m (min: 6m)

Profondeur idéale : 8m (min:6m)

Hauteur sous grill idéale : 5 m (min 3m)

Pendrillonage à l'Italienne si possible.

Fond en velours noir.

Sol : plancher noir ou tapis de danse noir.

**Occultation : indispensable**

**Caractéristiques des régies :**

**Les régies son et lumières doivent être obligatoirement être installées en salle.**

**Montage et personnel technique :**

Un prémontage de l'éclairage et des pendrillons avant notre arrivée est indispensable.

Le jour du spectacle : 5 heures pour le réglage des lumières, la conduite et la balance.

Personnel : 2 techniciens lumière et 1 technicien son.

**Lumière - Résumé :** (voir page 4 et 5 pour le détail et l'implantation)

Puissance : 24 gradateurs de 2KW

1 jeu d'orgue ADB Mentor fourni par la Compagnie.

32 PC 1000 W.

2 découpes courtes 1000 W. (type Juliat 613 SX.) avec porte-gobos.

6 PARS 64 CP 62.

4 pieds simples pour latéraux. H : 1m20.

10 platines de sol.

1 Barre de 8 PARS 36 fournie par la Cie. (Peut avantageusement être remplacé par :

1 Set ACL (250w/24v) si vous en disposez !)

2 Quartz 300 W fournis par la Cie.

1 machine à brouillard fournie par la Cie. Prévoir 1 direct et 1 ligne dmx fond cour ou jardin.



## FICHE TECHNIQUE SON (BLEUE - Quintet)

Régie générale : POLYSON SPRL - Jacques Verhaegen (+32 (0)2 420 70 09 / +32 (0)496 25 01 02)

Régie SON : MARTIN DELVAL - +32 (0)485 40 20 28

**RAPPEL : Les régies son et lumières doivent être obligatoirement être installées en salle.**

Les consoles seront placées l'une près de l'autre en face de la scène; à 2/3 de la salle et à même hauteur que le public, sans être sous ou sur un balcon ou à tout endroit acoustiquement peu homogène par rapport à la majorité du public.

**POLYSON apporte les consoles SON (Yamaha LS9-16) sauf si la salle dispose d'un matériel compatible équivalent ou de qualité supérieure.**

**POLYSON apporte aussi les systèmes HF et les micros nécessaires.**

**L'organisateur se charge de la diffusion en salle, des retours et des cablages nécessaires entre scène et régie:**

**FOH :**

Système professionnel stéréo de type L'acoustics, EV, Adamson, Meyer, Nexo... en parfait état de fonctionnement. La puissance sera adaptée en fonction de la salle

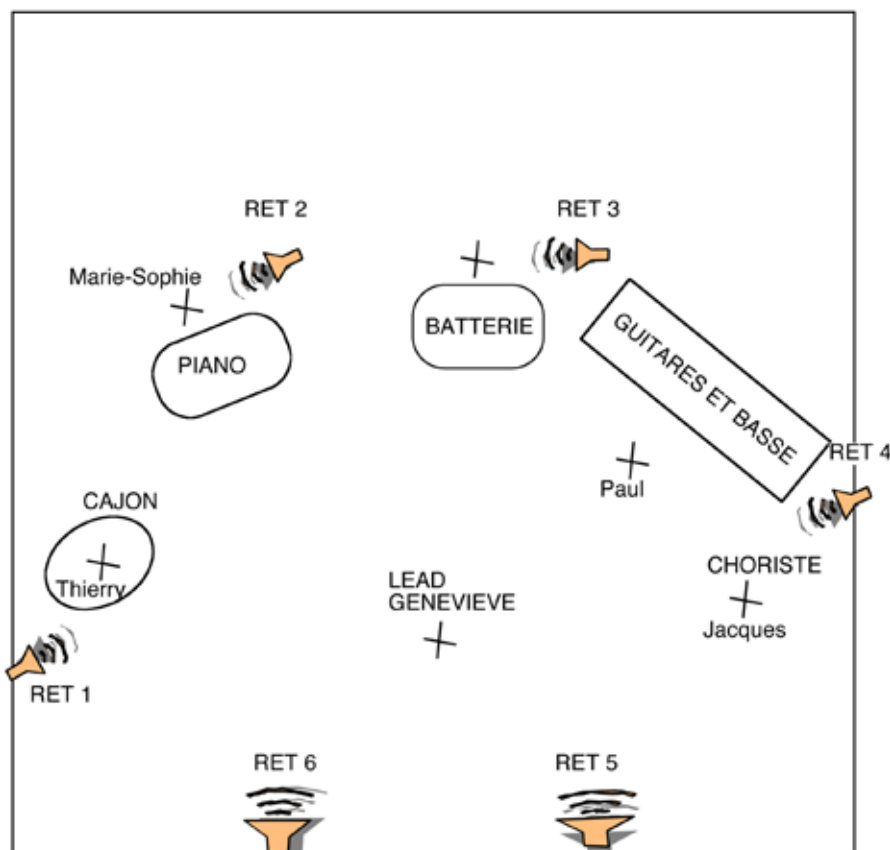
**Retours :**

Système professionnel stéréo de type L'acoustics, EV, Adamson, Meyer, Nexo, Yamaha... en parfait état de fonctionnement.

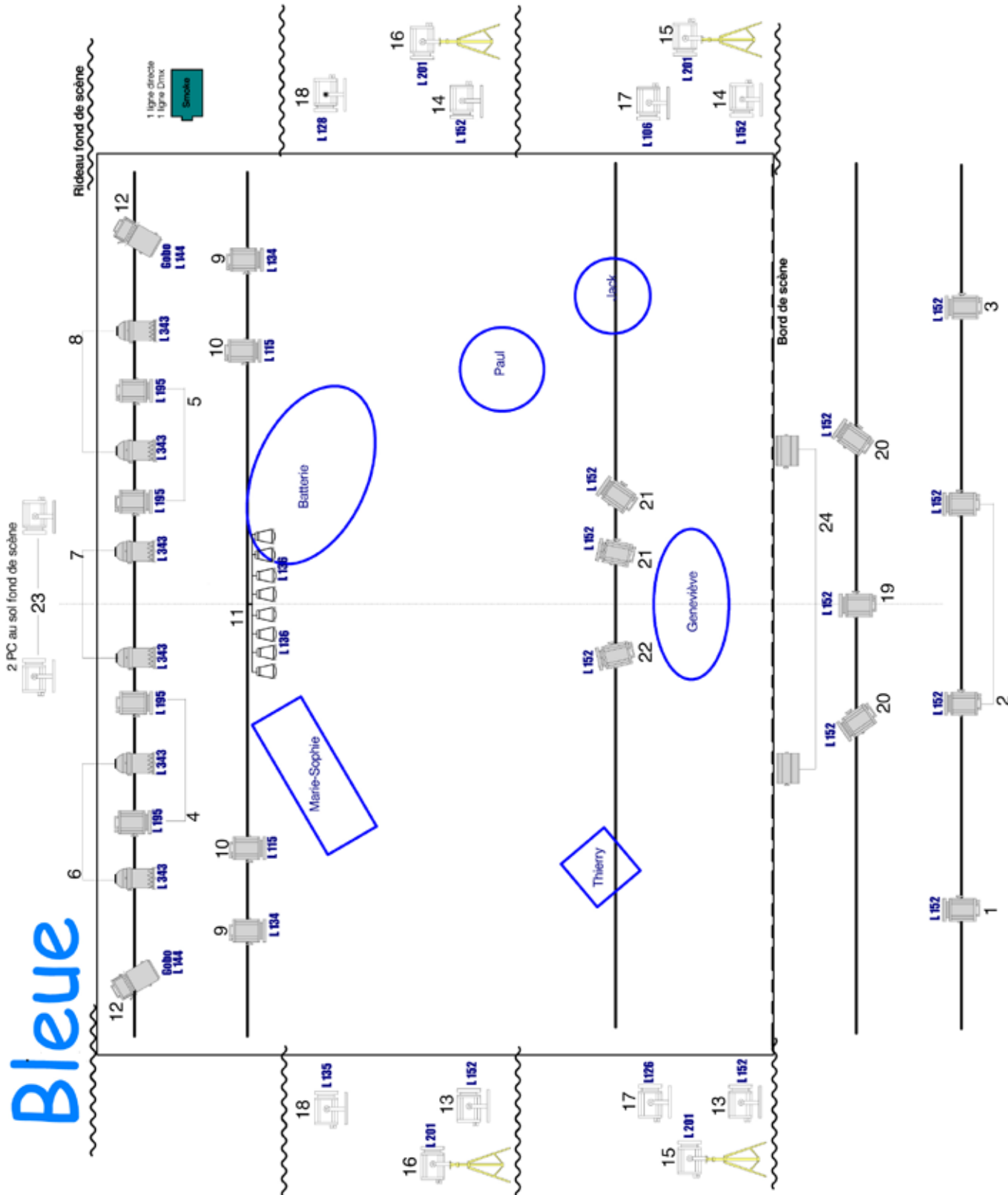
6 circuits (2 HP bain de pieds bord de scène et 1 HP bain de pieds par musicien)

**Un multi-paires d' au moins 24 circuits mono** sera fourni et installé entre la scène et la régie en salle sauf si l'organisateur peut certifier que les récepteurs HF peuvent être placés en régie. Dans ce cas, seule 9 lignes sont nécessaire du plateau vers la régie en salle. (NB : sans compter les 8 (?) lignes nécessaires pour l'envoi vers façades et retours)

PATCH IN			
1	DJEMBE	SM 57	
2	OH BATT	BG 40	
3	Cajon BATT	SM57	
4	Glockenspiel	BG 40	
5	Bass	DI	
6	GT Elec	SM57	
7	GT AC1	AKG	HF
8	GT AC 2	AKG	HF
9	PIANO L	DI	
10	PIANO R	DI	
11	SAX	AKG	HF
12	Harmonica	Shure BETA 87 A	HF
13	Voix Marie-So	AKG	HF
14	Voix Paul	AKG	HF
15	Voix Jacques	AKG	HF
16	LEAD	Shure BETA 87 A	HF
17	CAJON TH	SM 57	
AUX			
1	RET TH		
2	RET PIANO		
3	RET BATT		
4	RET PAUL		
5	RET JAC		
6	RET LEAD		
7	FOH L		
8	FOH R		



# Bleue



2 PC au sol fond de scène

Rideau fond de scène

Bord de scène

**FICHE TECHNIQUE LUMIERE (BLEUE - QUINTET)**  
 Régie Générale : POLYSON SPRL - Jacques Verhaegen (+32 (0)2 420 70 09 / +32 (0)496 25 01 02)  
 Régie lumières : JEAN-JACQUES DENEUMOSTIER - +32 477 439 455 - jjdeneu@gmail.com

## Légende.....

- 32 **PC 1000 W**  
(dont 14 sur platines sol et pieds)
- 2 **Déc. courte 1000W**  
(type Juliat 613 SX)  
avec porte-gobos
- 6 **PAR 64 CP 62**
- 4 **Pied simple 1m20**
- 10 **Platines de sol**
- 1 **Barre de 8 PARS 36**  
(fournie par la Cie)
- 2 **Quartz 300 W**  
(fournis par la Cie)
- 1 **Machine à brouillard**  
fournie par la Cie

# Listes des projos et Gélates (Ref : Lee) (BLEUE - QUINTET)

Régie Générale : POLYSON SPRL - Jacques Verhaegen (+32 (0)2 420 70 09 / +32 (0)496 25 01 02)

Régie lumières : JEAN-JACQUES DENEUMOSTIER - +32 477 439 455 - jjdeneu@gmail.com

<b>Liste Projecteurs</b>						
N° circuit	Type	Nbre	Position/réglage	Filtres	Accessoires	
1	PC 1 KW	1	Face jardin	L 152		
2	PC 1 KW	2	Face zone centre	L 152		
3	PC 1 KW	1	Face cour	L 152		
4	PC 1 KW	2	CJ jardin	L 119		
5	PC 1 KW	2	CJ cour	L 119		
6	PAR 64 CP 62	2	CJ jardin	L 343		
7	PAR 64 CP 62	2	CJ centre	L 343		
8	PAR 64 CP 62	2	CJ cour	L 343		
9	PC 1 KW	2	CJ zone avant	L 134		
10	PC 1 KW	2	CJ zone avant	L 115		
11	Barre PAR 36	8	"Eclaté"	L 136	Compagnie	
12	Déc. Courte	2	Effet Gobo "Pluie"	L 144	Gobos	
13	PC 1 KW	2	Rasants Jardin	L 152	Platines	
14	PC 1 KW	2	Rasants Cour	L 152	Platines	
15	PC 1 KW	2	Lat 1m20 zone avant	L 201	Pieds simples	
16	PC 1 KW	2	Lat 1m20 zone fond	L 201	Pieds simples	
17	PC 1 KW	2	Effet couleur rasant avant	L 106/L 126	Platines	
18	PC 1 KW	2	Effet couleur rasant fond	L 135/ L 128	Platines	
19	PC 1 KW	1	Serré point micro Gene	L 152		
20	PC 1 KW	2	Face Thierry/Jack	L 152		
21	PC 1 KW	2	Face Paul/Batterie	L 152		
22	PC 1 KW	1	Zone Marie-Sophie/Piano	L 152		
23	PC 1 KW	2	Contre plongée en CJ	O/W	Platines	
24	Quartz 300W	2	Contre plongée en Face	O/W	Compagnie	